

KONTROLBOX M

OTOMASYON KONTROL ÜNİTESİ

Temel Özellikleri;

- Ethernet Portu üzerinden TCP/IP Protokolü ile haberleşme,
- 2 farklı port ile RS-232 haberleşme,
- 4 konfigüre edilebilir IR Portu,
- Web Tarayıcı üzerinden konfigüre edilebilir ağ – haberleşme ayarları,
- Harici elektronik sistemlerden giriş alabilen programlanabilir 4 GPI portu,
- Opto-Input'ları ya da diğer KontrolBox ünitelerini beslemek için dahili 12V çıkışı,
- 4 düşük akım röle girişi, 2 güç rölesi girişi,
- Reset butonu,
- 1U yarım rack masa üstü kompakt tasarım,
- Crestron , Extron Ve Amx Gibi ürünlere port çözümleri olarak kullanılabilir.

Açıklama;

KontrolBox M, ev ve profesyonel otomasyon sistemleri için, IR, RS-232 ve TCP/IP protokolleri kullanan profesyonel bir otomasyon kontrol ünitesidir. Rack kabinlere ve mobilya içlerine yerleştirilebilen KontrolBox M, endüstri standartlarına uyumlu bir cihazdır.

KontrolBox M genellikle ev, ofis, otel odaları, derslikler, toplantı odaları ve konferans salonlarında orta ölçekli uygulamalar için tercih edilmektedir. Özellikle RelexBox Röle Genişletme Modülü ile birlikte, projeksiyon cihazları, medya oynatıcıları, video ve ses işlemcilerini, ışıkları ve motorlu ekipmanları kullanmak için ideal bir çözümdür.

Kontrol ünitesi TCP/IP, RS-232 ve IR(Infrared) olmak üzere otomasyon sistemlerini kontrol etmek için yeterli olan 3 tip dijital kontrol içerir.

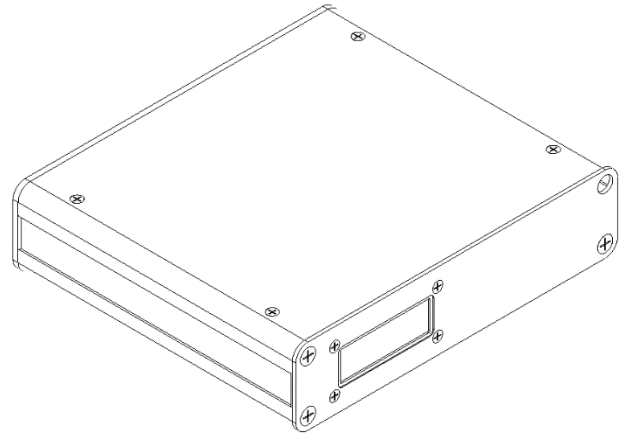
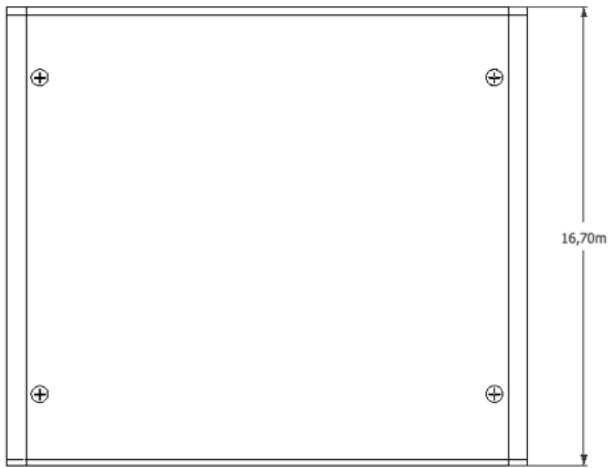
Dijital kontrol protokollerinin yanında dahili 4 rölesi ile herhangi GPIO kontrollü cihazı kontrol edebilir, 2 adet güç rölesi ile 1 motorlu sistemi ya da elektrikle çalışan iki farklı sistemi kontrol edebilir ve 4 Opto-Input'u sayesinde 12V giriş ile herhangi bir komutu tetikleyebilir.



Teknik Özellikleri;

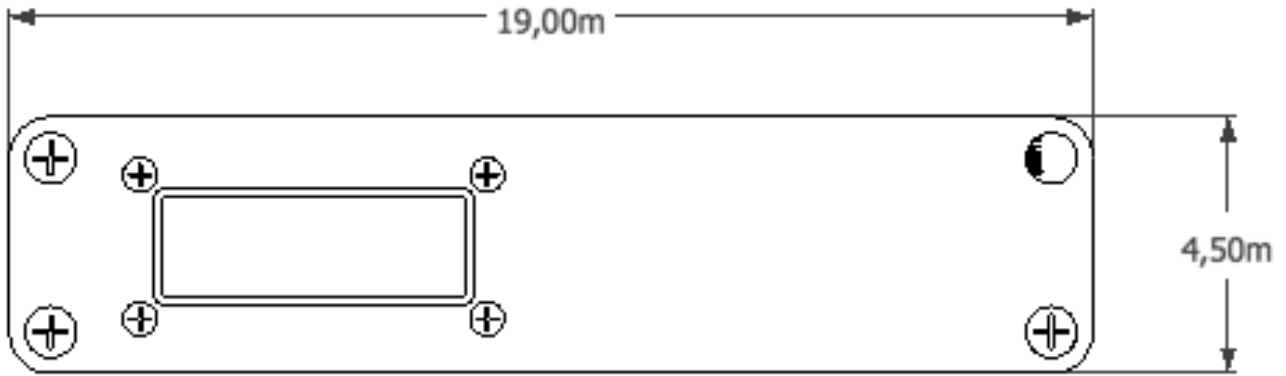
Röle Kanalı	4 + 2 Güç Rölesi
Röle Başı Maksimum Yük	½ A – 120V AC 1 A – 24V DC Güç Röleleri için; 10A – Akkor Işık 5A – Floresan Işık 10A – Endüktif Yük 16A – Resistif Yük ½HP – 240V AC Motor 5A – 30V DC Gerilim
Röleler için Yük Tipleri	Genellikle diğer röle modüllerini ya da GPIO girişlerini tetiklemek için kullanılır. Güç röleleri için; Akkor, Manyetik Düşük Gerilim, Elektronik Düşük Gerilim, Neon/Cold Katot Floresan, Motorlar
Kontrol	TCP/IP veya RS-232 kontrol. Özelleştirilebilir IPAD veya akıllı tablet yazılımı ile TCP/IP üzerinden cihaz kontrolü.
Gösterge	16x2 LED LCD ekran üzerinden Modül adı, MAC adresi, durum mesajları ve IP adresi göstergesi.
Haberleşme	Ethernet; 10/100 Mbps, TCP/IP, UDP/IP, DHCP. RS-232; TX ve RX portları ile 2-yollu cihaz kontrolü ve monitörleme. IR / Serial; 1.2 MHz'e kadar IR ve seri TTL/RS-232 (0-5Volt) ile tek yönlü cihaz kontrolü.
Konnektör	Ethernet Port (RJ-45), 12V DC Power, Opto IN için 4 x GPI Input Portu 4 x Düşük akım rölesi 2 x 16 A Güç Rölesi 4 x IR portu, 2 x RS-232 Portu 12V DC Güç Girişi
Güç Gereksinimi	12V DC 3A
Boyutlar	H = 4.3cm W = 19cm D = 16.7cm
Montaj	Masa üstü.

KONTROLBOX M – OTOMASYON MERKEZ ÜNİTESİ

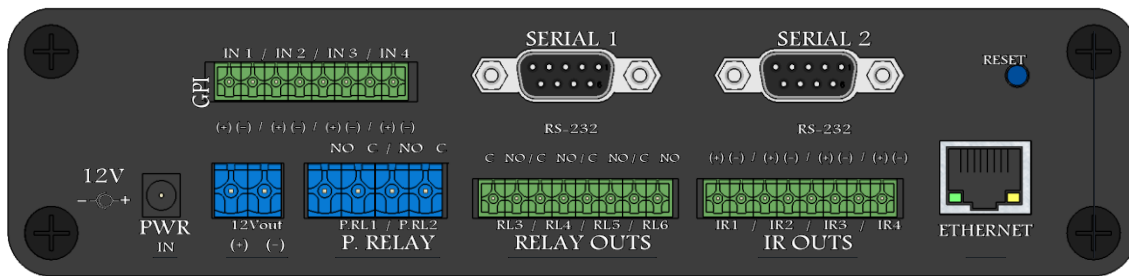


ŞEKİL 1 - ÜST KESİT

ŞEKİL 2 - IZOMETRİK



ŞEKİL 3 – ÖN KESİT



ŞEKİL 4 – ARKA KESİT

UYGULAMA ALANLARI

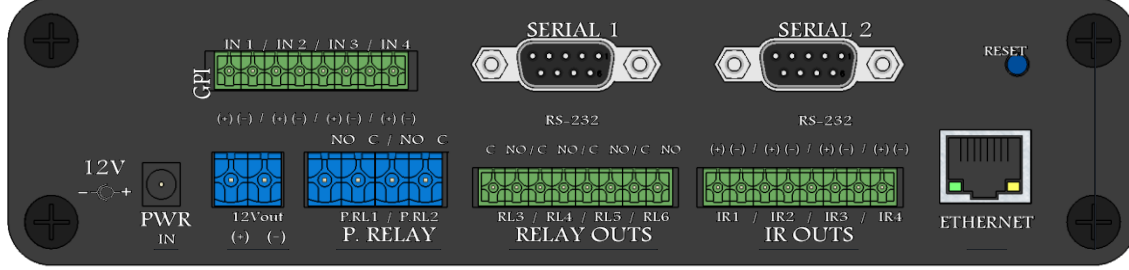
KontrolBox M, iOS ve Android uygulamaları ile otomasyon sistemlerini kontrol edebilen kompakt bir ünedir.

Tek küçük bir kutu ile, ev tiyatro sistemi cihazlarının çoğu ya da bir oturma odası elektroniği kontrol edilebilir. Aynı zamanda dokunmatik panellerle ya da iOS/Android uygulamalarıyla bir toplantı odasının veya konferans salonunun tüm ses-görüntü sistemleri kontrol edilebilir.

UYGULAMA ÖRNEKLERİ:

SİSTEM	KONTROL	PROTOKOL
<p>Bir KontrolBox M,</p> <p>Yardımcı Ekipmanlar: Ethernet switcher, wireless access point, IPAD veya diğer Wi-Fi Akıllı Tablet, Yazılım.</p>	Projeksiyon	RS-232 veya TCP/IP
	TV / LED-LCD Ekran	IR
	DVD / Medya Oynatıcı	IR
	Video Matrix Anahtarlayıcı	RS-232 veya TCP/IP veya IR
	Ses İşlemcisi	RS-232 veya TCP/IP veya Röle Portu
	Klima	IR veya RS-232
	Alarm ve Uyarı Sistemleri	Röle Portu ve Opto Girişler
<p>Bir KontrolBox M ve gerekli sayıda RelexBox4/8-IP</p> <p>Bağlantı: Aynı ağ içinde olacaklar.</p> <p>Yardımcı Ekipmanlar: Ethernet switcher, wireless access point, IPAD veya diğer Wi-Fi Akıllı Tablet, Yazılım.</p>	Projeksiyon	RS-232 veya TCP/IP
	Motorize Projeksiyon Perdesi	RelexBox üzerindeki güç röleleri
	TV / LED-LCD Ekran	IR
	DVD / Medya Oynatıcı	IR
	Video Matrix Anahtarlayıcı	RS-232 veya TCP/IP veya IR
	Ses İşlemcisi	RS-232 veya TCP/IP veya Röle Portu.
	Işıklar ve Elektrik Prizleri	RelexBox üzerindeki güç röleleri
	Motorize Perdeler	RelexBox üzerindeki güç röleleri
	Klima	IR veya RS-232
Alarm ve Uyarı Sistemleri	Röle Portu ve Opto Girişler	
<p>Bir KontrolBox M ve gerekli sayıda KontrolPower S</p> <p>Bağlantı: KBox M üzerindeki Röle Portlarından Kpower S üzerindeki girişlere tetik bağlantısı.</p> <p>Yardımcı Ekipmanlar: Ethernet switcher, wireless access point, IPAD veya diğer Wi-Fi Akıllı Tablet, Yazılım.</p>	Projeksiyon	RS-232 veya TCP/IP
	Motorize Projeksiyon Perdesi	KontrolPower M/S üzerindeki güç röleleri
	TV / LED-LCD Ekran	IR
	DVD / Medya Oynatıcı	IR
	Video Matrix Anahtarlayıcı	RS-232 veya TCP/IP veya IR
	Ses İşlemcisi	RS-232 veya TCP/IP
	Işıklar ya da 1 çift yönlü motor	KontrolPower M/S üzerindeki güç röleleri
	Klima	IR veya RS-232
	Uyarı Sistemleri	Opto Girişleri.

KULLANIM KILAVUZU



- 1- **12V DC PWR;** 12V DC Güç Girişi
- 2- **Reset Buton;** Cihazı Fabrika Ayarlarına Geri Döndürerek yeniden başlatır.
- 3- **IR Ports 1-4;** 3 adet IR (Infrared) Portu.
- 4- **RS-232 Port-1-2;** Bir TX ve bir RX bağlantılı RS-232 portu. Herhangi RS-232 kontrollü cihaz bu portlar ile kontrol edilebilir ve gelen komutlar işlenebilir. RS-232 komutları Kontrol Protokolleri bölümünde detaylandırılmıştır. DB9 konektörlüdür.
- 5- **Ethernet Port;** **RJ-45 konektörlü** Ethernet, LAN ya da TCP/IP portudur. Birden fazla TCP/IP protokollü cihaz ağ anahtarlayıcıları sayesinde kontrol edilebilir ve KontrolBox M kablosuz Access Point ile Akıllı telefonlardan ya da iOS cihazlardan kontrol edilebilir. TCP/IP komutları Kontrol Protokolleri bölümünde detaylandırılmıştır.
- 6- **12V DC Out;** GPI portlar için 12V DC güç kaynağıdır.
- 7- **GPI Ports 1-4;** 4 özelleştirilebilir genel amaçlı giriş portu. GPI girişler genellikle analog anahtarlar (aydınlatma anahtarı, vb...) ile birlikte otomasyon senaryolarını çağırmak için ya da önceden ayarlanmış komutları işlemek için kullanılır.
- 8- **P.Relays 1-2;** Güç röleleri. 1 adet UP/DOWN motor ya da 2 adet elektrikli ekipmanı kontrol edebilir.
- 9- **Relay Outs 3-6;** Düşük akım röleleri. Bu röleler genellikle KontrolPower-S (2 Kanallı Güç Röle Ünitesi) modülündeki kontrol girişlerini tetiklemek için ya da GPIO kontrollü cihazların tetiklenmesi için kullanılmaktadır.

KONTROL PROTOKOLLERİ

COMMANDS								
TCP Port	Komut	Parametre Tanımı	Tanım	Örnek	Örnek Açıklaması	Geri Besleme	Geri Besleme Örneği	Geri Besleme Açıklaması
IR-RELAY	::CMDRESET		Cihazı yeniden başlatır.					
IR-RELAY	::CMDRL[port]ON	port 1-12 (10=A,11=B,12=C)	İlgili röle durumu: AÇIK	::CMDRL1ON	Relay 1: AÇIK	##RELAY[port]: 1	##RELAY1: 1	
IR-RELAY	::CMDRL[port]OF	port 1-12 (10=A,11=B,12=C)	İlgili röle durumu: KAPALI	::CMDRL1OF	Relay 1: KAPALI	##RELAY[port]: 0	##RELAY1: 0	
IR-RELAY	::CMDRL[port]TG	port 1-12 (10=A,11=B,12=C)	İlgili röle durumunu değiştirir: 1 ise 0, 0 ise 1	::CMDRL1TG	Relay 1: DEĞİŞTİR	##RELAY[port]:[0-1]	##RELAY1: 1 or ##RELAY1: 0	
IR-RELAY	::CMD??_		Durumu sorar			##STATUS[giriş] er],[relays]	##STATUS0 10,1011	Giriş 2=1, Röle 1,2 and 4 = 1
IR-RELAY	::CMDvsn		Seri numaray ve firmware versiyonunu sorar.			##VERSER[seri no],[versiyon]	##VERSER0 A12224C5 D6E,v1.0	
IR-RELAY	::CMDRI[port]FR	port 1-12 (10=A,11=B,12=C)	İlgili röle ve giriş bağımsız çalışır.	::CMDRI1FR	Giriş 1 ve röle 1 bağımsız çalışır.	##INPUT[port] MODE:0	##INPUT1 MODE:0	
IR-RELAY	::CMDRI[port]DR	port 1-12 (10=A,11=B,12=C)	İlgili giriş ve röle ilişkili çalışır.	::CMDRI1DR	Giriş 1 Röle 1 ile ilişkilendirilmiştir.	##INPUT[port] MODE:1	##INPUT1 MODE:1	
IR-RELAY	::CMDRI[port]PL	port 1-12 (10=A,11=B,12=C)	İlgili giriş ilgili röle durumunu değiştirir.	::CMDRI1PL	Giriş 1, Röle 1'in durumunu değiştirir.	##INPUT[port] MODE:2	##INPUT1 MODE:2	
TCP Port	Komut	Parametre Tanımı	Tanım	Örnek	Örnek Açıklaması	Geri Besleme	Geri Besleme Örneği	Geri Besleme Açıklaması

KONTROLBOX M – OTOMASYON MERKEZ ÜNİTESİ

IR-RELAY	::CMDIR[port] [Tekrar][IR komutu]	port 1-6, tekrar 00-99, komut pronto format	İlgili porttan belirtilen kez IR pronto komutunu gönderir.	::CMDIR1090000 006C....	Takip edne IR komutunu 1 nolu IR portuna 9 kez atar.			
IR-RELAY	::CMDCLR_E	Eeprom'u Temizle	Cihaz Eeprom'una yeniden başlatma ile fabrika ayarları uygulanır.					
IR-RELAY	::CMDRTMAC		Eeprom'dan MAC adresini okur.			[MAC ADRESİ]	FA0034223 344	
IR-RELAY	::CMDRTEPP		Eeprom'u okur ve içeriğini gönderir..			[Eeprom içeriği]	
IR-RELAY	::CMDRam_T		RAM'i test eder ve alınan cevaplarda adımları bilgilendirir.					
IR-RELAY	::CMDCHECK		İç yapının boyutunu verir.			sNVM:[boyut], sAPPc:[boyut], sAPPs:[boyut]	sNVM:012, sAPPc:064, sAPPs:122	
IR-RELAY	::CMDY[adres] [değer]	adres 1 byte hex değeri, değer ascii 3 byte	Eeprom'un bir adresinden 3 byte'lık bilgiyi yazar.	Hercule Örneği ::CMDY\$12abc	Adres \$12(18)'ye a, 19'a b ve 20'ye c yazar.			