

KONTROLDMX

DMX 512 KONTROL MODÜLÜ

Temel Özellikleri;

- 1 x 512 DMX veya 2 x 512 Kanal çıkış portu,
- Metal kasalı ergonomik tasarım,
- TCP/IP üzerinden komut alma ve gönderme,
- Dahili işlemci ile network üzerinden kontrol yazılımları ile kumanda edilebilme,
- Ön ayar tetiği için Opto Kontak girişi,
- 2 çıkış için de DMX durum gösterge LED'leri
- Otomasyon sistemleri ile tam uyum.

Açıklama;

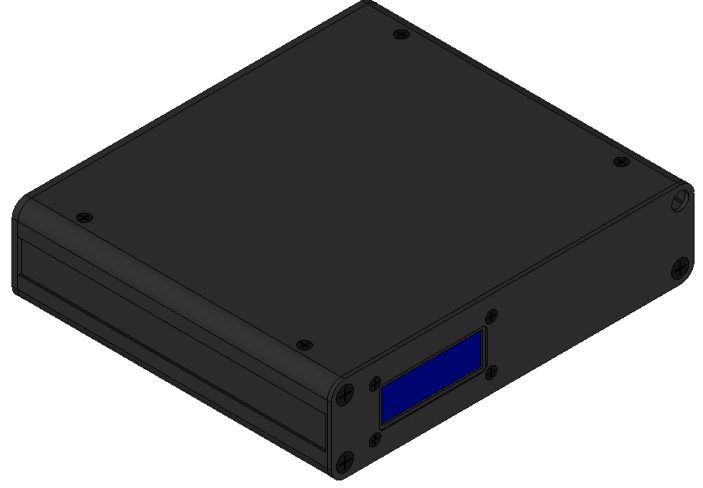
KontrolDMX profesyonel kullanıma uygun, 1 ya da 2 adet 512 kanal DMX sinyalini dahili ön ayarları ile ya da aldığı TCP/IP komutlar aracılığı ile üretip taşıyabilen yüksek kaliteli bir DMX kontrol ünitesidir. Kolay kullanımı, otomasyon kontrol sistemleri ile uyumu ve konfigüre edilebilir yazılımlar sayesinde IPAD gibi tabletler ile kontrol edilebilmesi ile DMX kontrollü ışık sistemlerinin de kolaylıkla otomasyon sistemlerine dahil edilebilmesini ve uzaktan kontrol edilebilmesini sağlamaktadır.

Konferans salonu, toplantı odaları, eğlence ve alışveriş merkezleri gibi bir çok alanda profesyonel ışık sistemlerinin kolay ve otomasyonel kontrolüne olanak sağlar.

Sahne ve şov ışıkları, en az ses ve görüntü gibi diğer profesyonel sistemler kadar önemlidir. DMX Kontrollü ışıklar genellikle kontrol konsolları aracılığı ile operatörler tarafından kullanılırlar. Bu yönleri ile beklenen ileri otomasyon sistemlerinden her zaman ayrı durmuşlar ve bir insan kontrolüne ihtiyaç duymuşlardır. KontrolDMX, hem bir masa hem de operatör olarak çalışarak, otomasyon sisteminin DMX kontrolünü yönetmesini sağlamaktadır.

Artık tüm sistemlerin ortak entegrasyonu ile sahne ışığı aktif mikrofonu aydınlayabilecek, sunum başladığında kapanabilecek, zamanlayıcı gibi bir çok fonksiyon ile programlanabilecek ve ihtiyaç duyduğunuz bir çok senaryoya çözüm sunabilecektir.

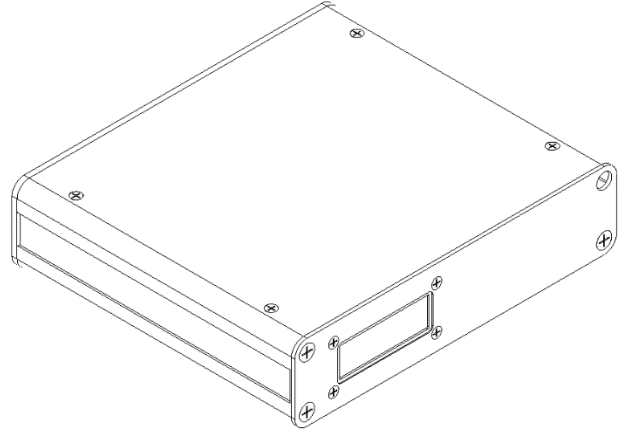
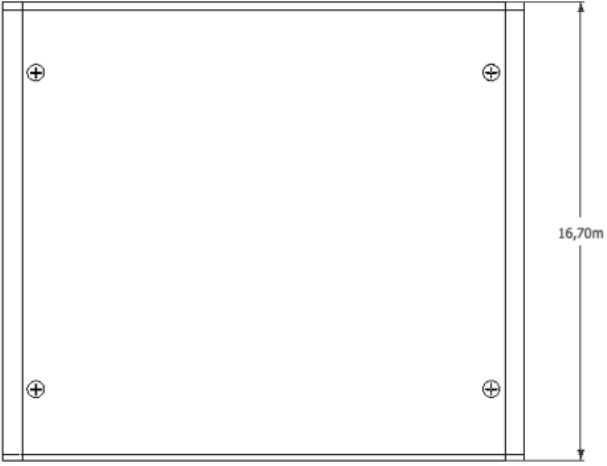
KontrolDMX aynı zamanda tablet arayüzleri ile bir ışık masasına entegre bağlanarak operatörler tarafından eş zamanlı kumanda edilebilir yapısı sayesinde vazgeçilmez çözüm ortağınızdır.



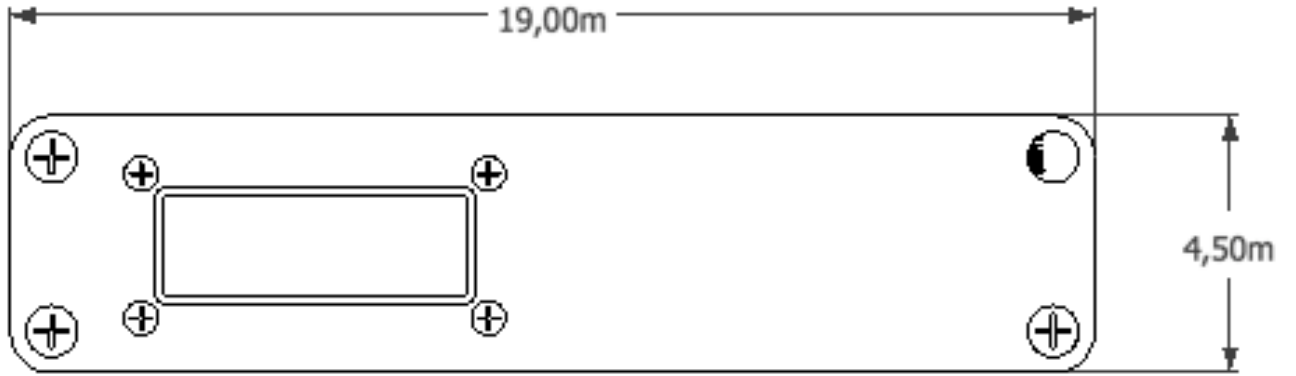
Teknik Özellikleri;

DMX Kanalı	1 x 512 Kanal
Kontrol	TCP/IP, 12V ile ön ayar tetik girişi.
Gösterge	1 x LED DMX durum göstergesi ve 1 x LED güç durum göstergesi.
Bağlantı Noktaları	1x DMX 512 Giriş- 1 x DMX 512 Çıkış veya 1 x DMX512 çıkış opsiyonlu (+,-,GND), Preset Trigger (In, GND, 12V), Ethernet (RJ-45) Giriş, DC Giriş
Güç Gereksinimi	12V DC 1.2A
Boyutlar	H = 4.3cm W = 19cm D = 16.7cm
Montaj	1U yarım rack, masa üstü montaj.

KONTROLDMX DMX/TCP ARABİRİMİ



ŞEKİL 2 – İZOMETRİK



ŞEKİL 3 – ON KESİT

UYGULAMA ALANLARI

KontrolDMX, DMX kontrollü ışık sistemlerinin bulunduğu her alanda direk ışık kontrol modülü olarak ya da otomasyon ile DMX protokolü arasında bir iletişim arabirimi olarak kullanılabilir.

Üzerindeki iki DMX çıkışı sayesinde küçük sistemlerde DMX bölücüye ihtiyaç duymaksızın 1024 kanallık bir sistem kullanmanıza olanak sağlayacaktır. Ethernet portu aracılığı ile sisteminizin ağına dahil ederek kolaylıkla tüm DMX fonksiyonlarını TCP/IP üzerinden kumanda edebilirsiniz.

Crestron, AMX, Extron , Control4 ve diğer otomasyon ürünleri ile TCP/IP iletişim protokolü kullanan konfigürasyona açık tüm otomasyon sistemleriyle tam kapasite uyumlu çalışır ve kolaylıkla kontrol edilebilir.

DMX kontrollü spot ışıkların ya da dimmer cihazlarının olduğu bir çok konferans ve balo salonunda, ışık şovları kullanan eğlence ve alışveriş merkezlerinde hatta gece kulüplerinde bile otomasyonel ya da kablosuz operatör kullanımı için ideal bir çözümdür.

Birden çok konuşmacının ve mikrofonun olduğu konferanslarda DMX kontrollü profil spotlar otomasyon sistemi aracılığı ile aktif mikrofonun olduğu konuşmacıyı aydınlayabilir, görsel sunumların başlangıç ve bitişleri sırasında ışıkları kapatıp açabilir, alışveriş merkezlerinde otomasyon sistem sensörleri ile kalabalığa göre aktifleştirilebilir, tüm mekanlarda zamansal ön ayarları tetikleyebilir, otomasyon üniteleriyle haberleşen ses sensörleriyle gerçek zamanlı bir şov düzenleyebilirsiniz.

